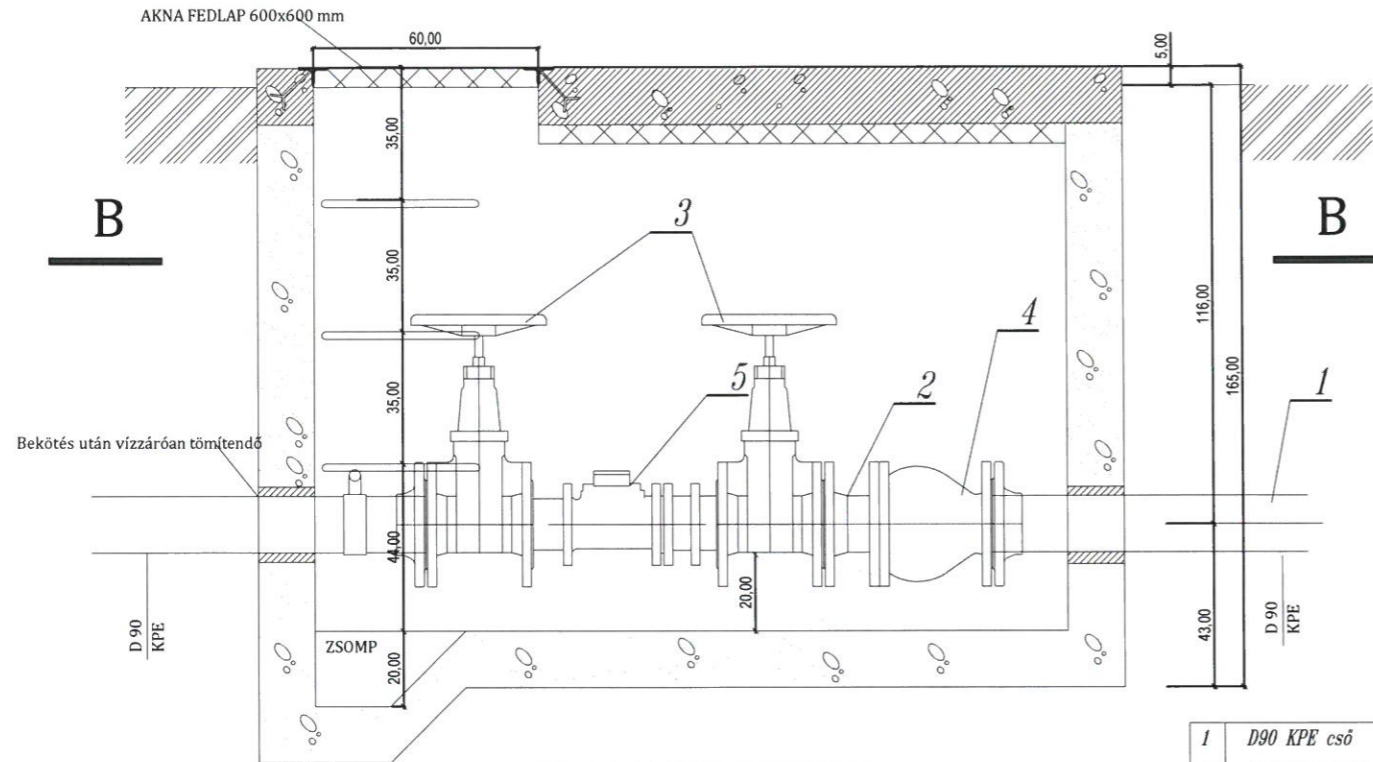
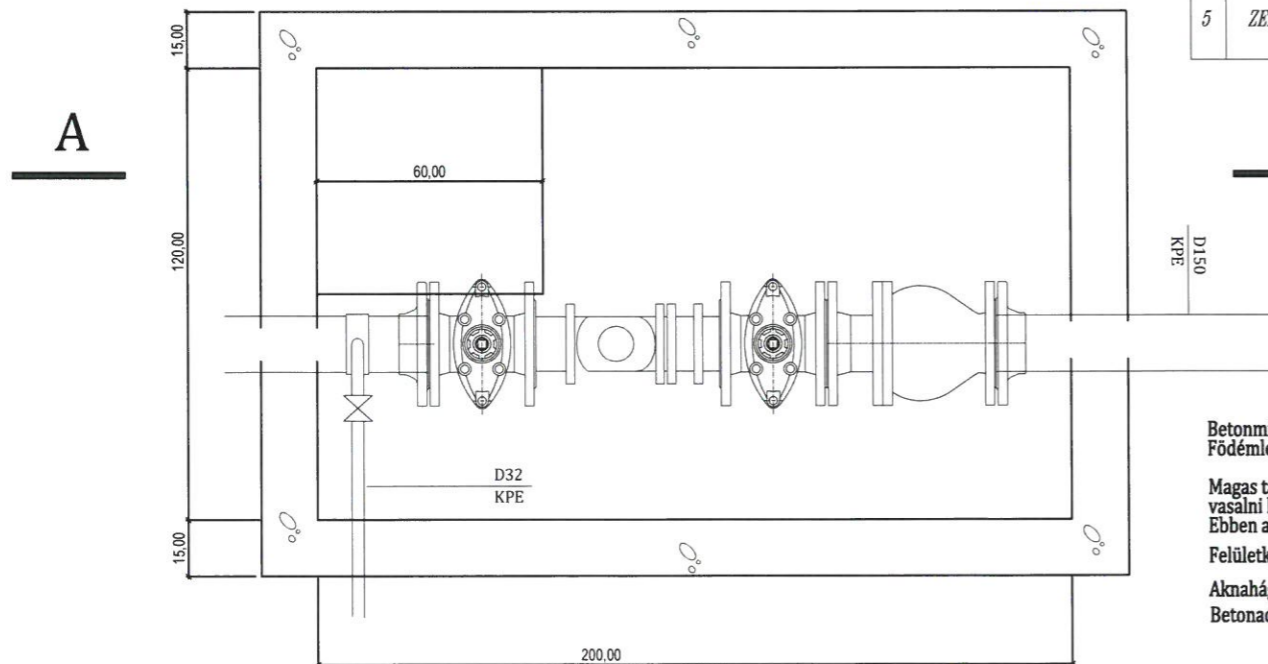


A-A METSZET



B-B METSZET



- 1 D90 KPE cső
- 2 Szerelési közdarab D150
- 3 Gumiékes tolózár D100
- 4 Visszacsapó szelep D100
- 5 ZENNER WPV-N 80/20 kombi vízmérőóra

Betonminőség : C 12-32/kk
Födémlemez vasalás : 12mm-es dupla háló

Magas talajvízállás esetén az akna oldalfalait is vasalni kell , külön készülő vasalási terv szerint.
Ebben az esetben a vasbeton S 54 minőségű

Felületképzés : 3 rtg vízzáró vakolat , fehérre meszelve

Aknahágcsó : D 20 köracél festve ,
Betonacél : B 60.40.

BÍRÓ ÉS TÁRSA Tervező és Szolgáltató KFT
4400 Nyíregyháza, Szegfű út 73/A II/2.
Tel./Fax: +36/42/421-310 Mobil : +36/30/445-1895



Megrendelő/Építető:	Nyíregyháza Megyei Jogú Város Önkormányzata 4400 Nyíregyháza, Kossuth tér 1.	Méretarány:	M= M.n.
Építés helyszíne:	Nyíregyháza - Sóstófürdő, Állatpark 15008/3; 15008/4; 1510/2 hrsz.-ek	Dátum:	2017.01.16.
Terv megnevezése:	TOP-6.1.4-15 pályázat keretében Nyíregyházi Állatpark látogatóközpontjának fejlesztése Külső út- térburkolatok és külső vízi közművek - kiviteli terv	Tervfajta:	kiviteli
Tervrész megnevezése:	Vízóra akna mintaterv	Törzsszám:	53/2016
Ez a terv szerzői jogi védelemben részesül.			
Cégvezető, Felelős tervező:	Tervező:	Adminisztráció:	Rajzméret:
Bíró Károly Kam.sz.:15-0402, 15-20096	Bíró Tamás Károly tervező		
			Rajzszám: T-5